

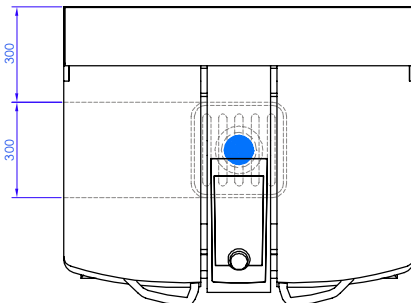
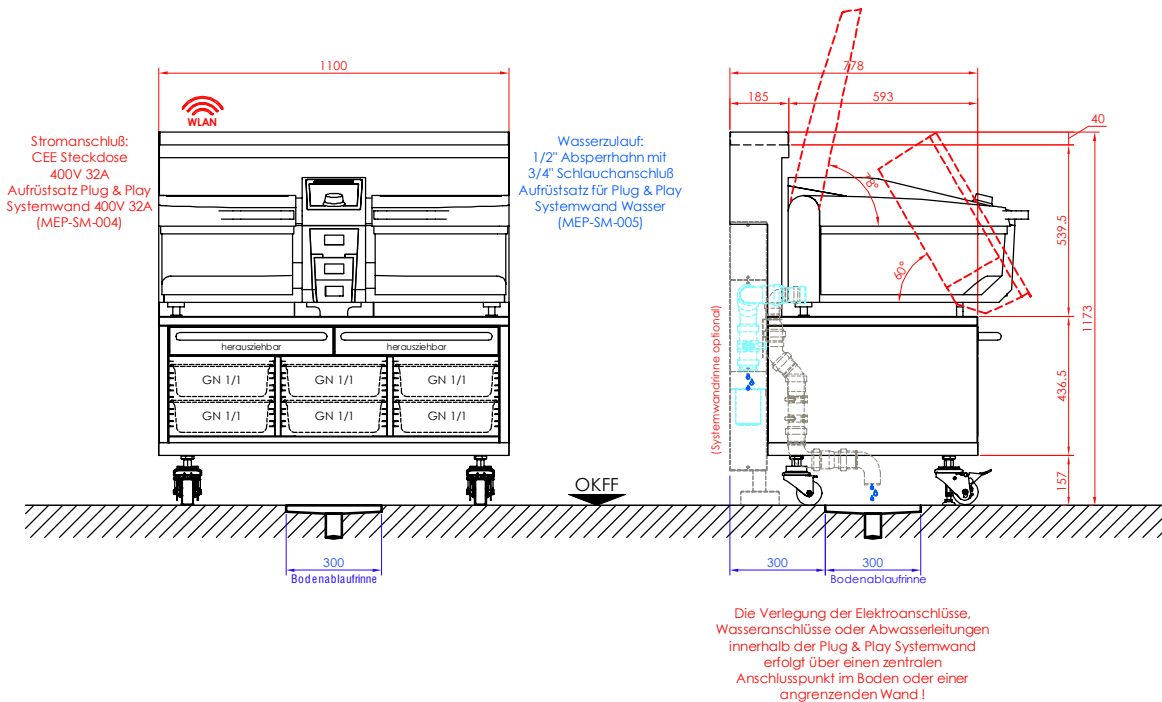


Mise en place®

KochCenter 2-17 à la carte

KochCenter 2x17 à la carte

Artikel-Nr.: MEP-KC-001



Die Wandrinne muss mit einem Gefälle von 1% in Richtung des fest Wand- oder Bodenabflusses montiert werden !!

Die Bodenablaufwannen müssen FLÄCHENBÜNDIG mit OK Fußboden eingebaut werden !!

Der Fußbodenbelag muss OHNE GEFÄLLE eingebaut werden !!

ACHTUNG !
Es ist sicherzustellen, dass das Gerät separat an einen 30mA FI-Schutzschalter in der bauseitigen Verteilung angeschlossen wird.

Nur kompatibel mit Systemwand MEP-SM-002

Technische Daten

Anschluss	400V
Anschlusswert	14,0kW, 20A
Latente Wärmeabgabe	3990 Watt / h
Sensible Wärmeabgabe	657 Watt / h
Potenzialausgleich	-
Anschluss-WLAN	Ja
Datenkabel	-
Warmwasseranschluss	-
Kaltwasseranschluss	3/4"
Wasserdruck (Fließdruck)	150-600 kPa Wir empfehlen Ihnen dennoch einen Minimaldruck von min. 300 kPa. / 1,5-6 bar
Durchflussmenge	18l
Wasserablauf	über Bodenablauf oder Systemwand

ZEICHENERKLÄRUNG

